



GELECEĐİ
DÜŐÜNÜYORUZ
We think about THE FUTURE

INDEX

GÜVENLİK / 04

GARANTİ / DEPOLAMA / 05

ÜRÜN TANITIMI / 10

MONTAJ / 11

TERMOSTAT AYARI / 14

BAKIM İŐLEMLERİ / 16



Pano Klimaları Hakkında Tüm Teknik
Detayları İzmek İçin Barkodu Okutun



SORUNSUZ

Otomasyon Çözümü

Üretimdeki durusları önlemek için,
Pano Klima Cihazları. Smart çözümler
ve kolay bakım özellikleri ile kullanıcı dostu
klima cihazları...

hakkımızda

Uludağ Klima, pano kliması üretimindeki ilk yerli üreticidir. 1998 yılından beri soğutucu cihaz imalatı ile işigal eden firmamız, 2000 yılında Pano Soğutucu konusunda seri imalata başlamıştır. 2000 yılından itibaren Pano Kliması konusundaki üretimini her geçen yıl artarak devam ettiren firmamız bugün; ülkemizdeki birçok büyük sanayi kuruluşunun elektrik panolarını soğutma konusunda birinci tercihi halindedir.

Bursa Organize Sanayi Bölgesi' ndeki modern tesisimizde, uluslararası standartlarda ve birinci sınıf işlem kalitesi ile üretilmekte olan pano klima cihazlarımız, iç pazarın dışında 3 kıtada 20'den fazla ülkeye ihraç edilerek, uluslararası marka olma yolunda ilerlemektedir.

GÜVENLİK

11. Kullanım Sırasında Dikkat Edilecek Hususlar : Güvenli ve arızasız olarak kullanımı için ön koşul, temel güvenlik talimatları ko- nusunda bilgi sahibi olmaktır. Bu kullanım kılavuzu, ürünün güvenli şekilde kullanımı için en önemli hususları içermektedir. Bu kullanım kılavuzu içerisinde yer alan uyarılar, özellikle çalışan elemanlar ve kullanılan cihazlar açısından önemlidir. Dikkate alınmalıdır. Bunun dışında kullanım alanı için gerekli olan tüm kullanım ve kaza önleme talimat ve uyarılarına da dikkat edilmelidir.

1.2. İşletmecinin Sorumlulukları İşletmeci, pano klima- larının bağlı olduğu cihazlarda sadece aşağıda tanımlanan kişilerin çalışmasına izin vermemelidir.

- * İş güvenliği ve kaza talimatlarını bilen yetkili kişilerin,
 - * Bu kılavuzdaki güvenlik kurallarını okumuş kişilerin,
- UYARI:** Düzenli aralıklarla personelin güvenlik bilinciyle çalışıp çalışmadığını kontrol ediniz.

1.3. Personelin Sorumlulukları

Bu pano klimaların bağlı olduğu cihazlarda çalışmakta olan kişiler çalışmaya başlamadan önce aşağıdakileri yapmakla yükümlüdür.

- * İş güvenliği ve kaza önlem konusundaki talimatlara dikkat etmek,
 - * Kullanım kılavuzundaki güvenlik ve uyarıları okumak.
- 1.4. Güvenlik Önlemlerine İlişkin Diğer Uyarılar
Kullanım kılavuzunun sürekli olarak cihazın yanında bulunması şarttır. Kullanım kılavuzuna ek olarak cihazın bulunduğu alandaki diğer kaza ve tehlikelere karşı uyarıcı talimatlar olmalıdır.

1.5. Önemli Uyarı!

Montaj Ve Kullanımda TS 7936 EN 60335-2-40 Güvenlik Kuralları

- * Klima cihazı çalışırken pano kapaklarının kapalı olmasına dikkat ediniz.
Pano kapaklarını açacağınız zaman klima cihazının enerjisini kapatınız.
- * Korozyona sebebiyet veren ve patlayıcı (tozlu, buharlı veya gazlı) ortamlarda kullanılması tehlikeli olabilir, uygulama alanları kontrol edilmelidir.
- * Cihazda çalışma, bakım, onarım ancak klima cihazı bağlı bulunduğu panodan sökülüp ayrıldıktan sonra yapılmalıdır.
- * Cihaz üzerindeki fanlara, çalışırken kesinlikle müdahale edilmemelidir.
- * Fan çalışırken elle müdahalede bulunmak, parmak, el kopmalarına büyük yaralanmalara sebebiyet verebilir.

1.6. Amaca Uygun Kullanma : Pano klimaları, sadece kullanım kılavuzunda belirtilen montaj şartlarında, uygun montajı yapılmalı ve belirtilen güvenlik kurallarına kullanılmalıdır.

Pano klimalarının kullanım amacı, cihaz elektrik ve kumanda panolarının belirtilen sıcaklık aralığında kalmasını sağlamaktır. Pano klimaları amaç dışı kullanımlarda ve talimata uygun olmayan montajlarda **ULUDAĞ KLİMA LTD.** sorumlu tutulamaz. Amaca uygun kullanımda, kullanım kılavuzundaki uyarıların tümüne dikkat etmek ve bakım talimatlarının aynen uygulanmasıyla gerçekleşir.

Dikkat! Pano klimaları bağlanacağı panoya uygun kapasite seçilmeli ve sonradan bir değişiklik yapılmamalıdır. Yapılacak değişikliklerde Uludağ Klima ısıtma soğutma sanayi ticaret limited şirketi garantisi ortadan kalkar.

GARANTİ ŞARTLARI

- * Uludağ Klima Isıtma Soğutma Sanayi Ticaret Limited Şirketi genel satış ve şartları geçerlidir.
- * Kişisel veya mal zararlarındaki garanti ve sorumluluk konularının aşağıdaki sebeplerden bir veya birden fazlası olduğunda geçerliliğini yitirir.
- * Pano klimasının talimata uygun montaj edil- memesi halinde,
- * Pano klimasının talimata uygun bakım ve onarımı yapılmadığında,
- * Kullanım kılavuzunda belirtilen taşıma, depolama ve devreye alma, Kullanım ve bakımına ilişkin uyarılar dikkate alınmadığında,
- * Pano klimalarında üretici bilgisi dışında değişiklikler yapıldığında,
- * Bakım ve onarımlar talimatlara aykırı yapıldığında,
- * İlgisiz kişilerin sebep olduğu arıza ve olumsuzluklarda.

NAKLİYE / DEPOLAMA

- * Kabin klimaları karton ya da ahşap koliler içerisinde taşınmalıdır.
- * Her karton koli içerisinde 1 adet kabin kliması bulunmalıdır. Koli üzerindeki uyarı işaretlerine (üst taraf, kırılacak eşya, ıslanmaktan koruyun vb.) dikkat edilmeli ve uyulmalıdır.
- 3.1. Kabulde, Alıcı Tarafından Yapılacak Kontroller Nakledilen pano klimaları ve bunlara ait paketler listelere göre tam olmasının kontrolü, zarar görme ve dikkat çekici noktaların kontrolleri yapılması gerekir. 3.2. Nakliye Zararı Haber Verilmesi Ve Belgenmesi
- * Nakliye esnasında herhangi bir zararın oluşup oluşmadığından emin olunuz.
- * Zarar tespit edildi ise hemen çizim, fotoğraf ve yapılacak yazılı açıklamalar ile belgelendiriniz. Bu belgeleri **Uludağ Klima Ltd.Şti'** ne iletiniz.
- 3.3. Ambalaj : Paketleme malzemeleri çevre dostudur, tekrar kullanılabilir. Özel nakliye şartları ve sigorta müşteriye aittir.
- 3.4. Araca Yükleme: Kabin klimaları, ambalaj üzerindeki uyarı işaretlerine dikkat edilerek zarar görme- yecek şekilde olmalıdır. Nakliye esnasında nem, ıslaklık, çarpma ve devrilmelere karşı tedbir alınarak yerleştirilmelidir.
- 3.5. Bekletme – Depolama : Bekletilme bölgesi uygun olmayan şartlara sahipse (nem, ısı ve hasar görebilecek ortam) ortam uygun hale getirilerek depolanmalıdır veya uygun bölge seçilmelidir.



%100 Memnuniyet
Hedefi.

Bölgenin en kaliteli
Pano klima üretimi.

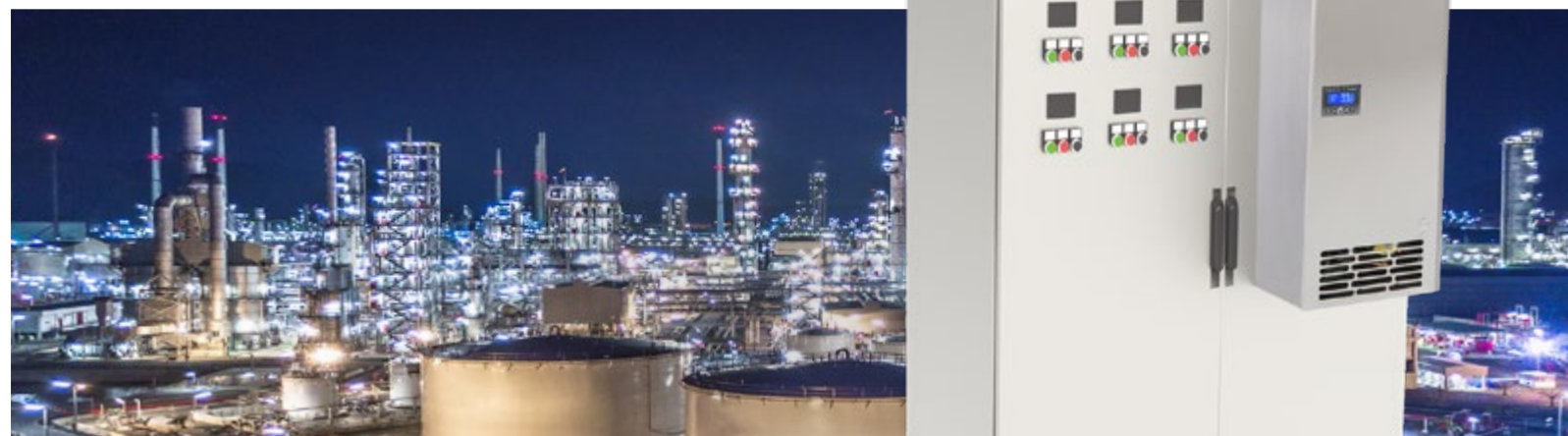


PANO
KLİMASI

PANO KLİMA

SİSTEMLERİ

Yaz ayları yaklaştıkça elektrik panolarının sıcaklıkları yükselir. Bu artışa bağlı olarak üretimi aksatacak duruşların meydana gelmesi kaçınılmazdır. Bu beklenen ve günler öncesinde geliyorum diyen tehlike karşısında alınacak önlem **PANO KLİMA** cihazlarımızdır.



PANO KLİMALARI

TELEKOM KLİMALARI

ENDÜSTRİYEL SOĞUTUCULAR

KIOSK KLİMALARI

MONTAJ

DİKİLİ TİP

AMBALAJ İÇERİĞİ

- KLİMA CİHAZI
- ENERJİ SOKETİ (Plastik)
- MONTAJ ŞABLONU (Kağıt)
- KULLANIM KİTAPÇIĞI
- MONTAJ VİDALARI (Modele Göre 6 / 8 Adet)
- SOMUN (Modele Göre 6 / 8 Adet)
- PRİNÇ DRENAJ NİPELİ

1 ŞABLON YAPIŞTIRMA

Montaj Şablonunu pano üzerinde uygun yere yapıştırınız.

2 KESİT AÇMA

Şablonda gösterilen kesitleri, dekopaj vs. kesici bir aletle boşaltın ve Klimanın panoda sabitlenebilmesi için, gösterilen delikleri matkap ile deliniz.

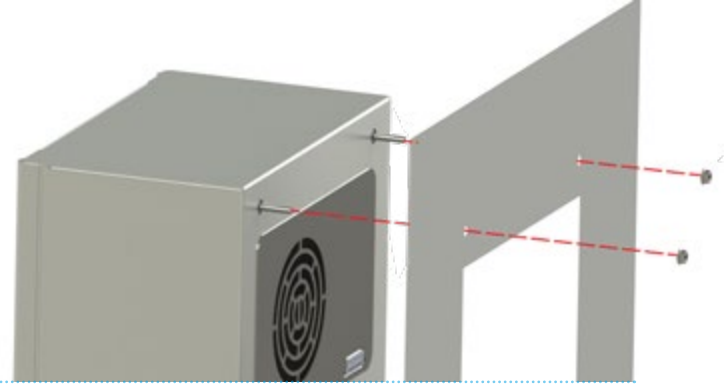


MONTAJ

DİKİLİ TİP

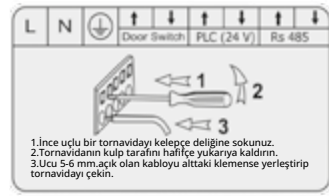
3 VİDALAMA

Ambalajda gönderilen montaj vidaları ve sıkma somunları ile klimanın kabine montajını şekildeki biçimde gerçekleştirin.

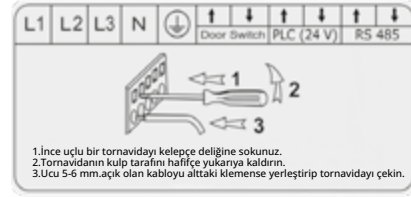


4 ENERJİ BESLEME

Cihazdaki yaylı klemensden, enerji besleyin.



220 V. MONOFAZE CİHAZLAR İÇİN
KLEMENS BAĞLANTI ŞEMASI

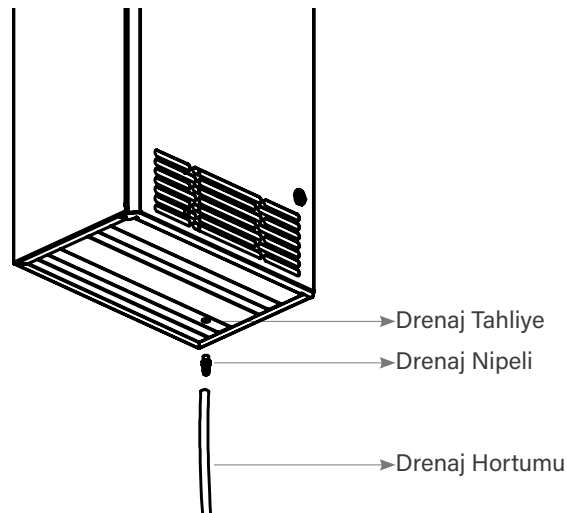


380 V. TRİFAZE CİHAZLAR İÇİN
KLEMENS BAĞLANTI ŞEMASI



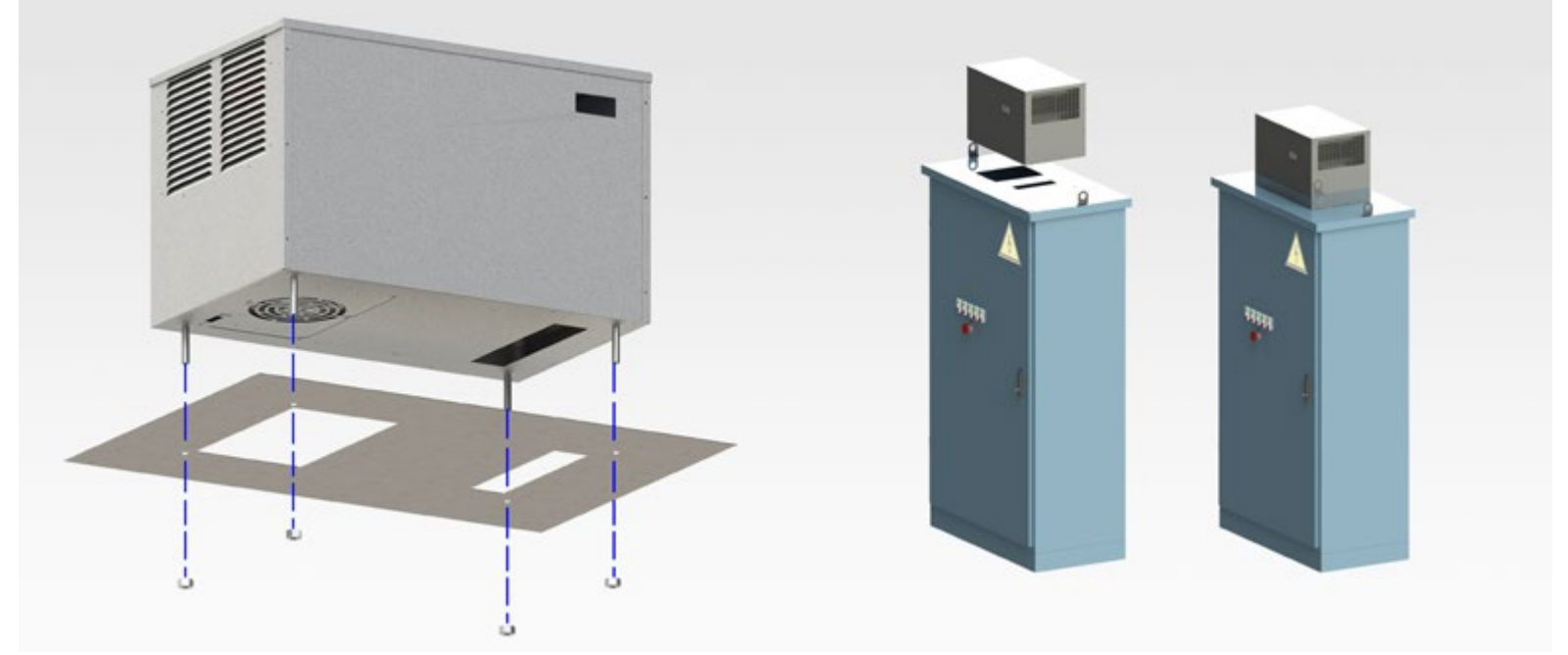
5 DRENAJ/ SU TAHLİYE

Klimanın alt tabanındaki DRENAJ çıkışına, cihaz beraberinde gönderilen pirinç çıkış nipelini sıkın. (Talebe göre, nipelin ucuna drenaj hortumu bağlayın. Hortum çap 3/8)



MONTAJ

TAVAN TİP



1 ŞABLON YAPIŞTIRMA

Montaj Şablonunu pano üzerinde uygun yere yapıştırınız.

2 KESİT AÇMA

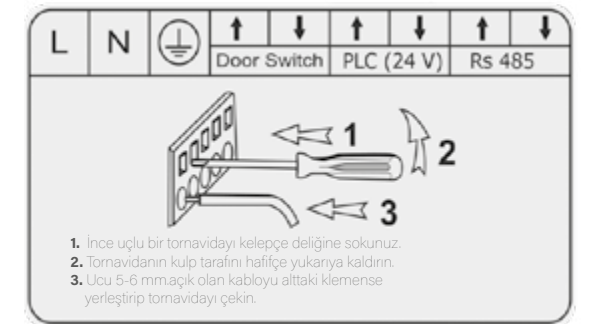
Şablonda gösterilen kesitleri, dekopaj vs. kesici bir aletle boşaltın ve Klimanın pan-oda sabitlenebilmesi için, gösterilen delikleri matkap ile deliniz.

3 VİDALAMA

Ambalajda gönderilen montaj vidaları ve sıkma somunları ile klimanın kabine montajını şekildeki biçimde gerçekleştirin.

4 ENERJİ BESLEME

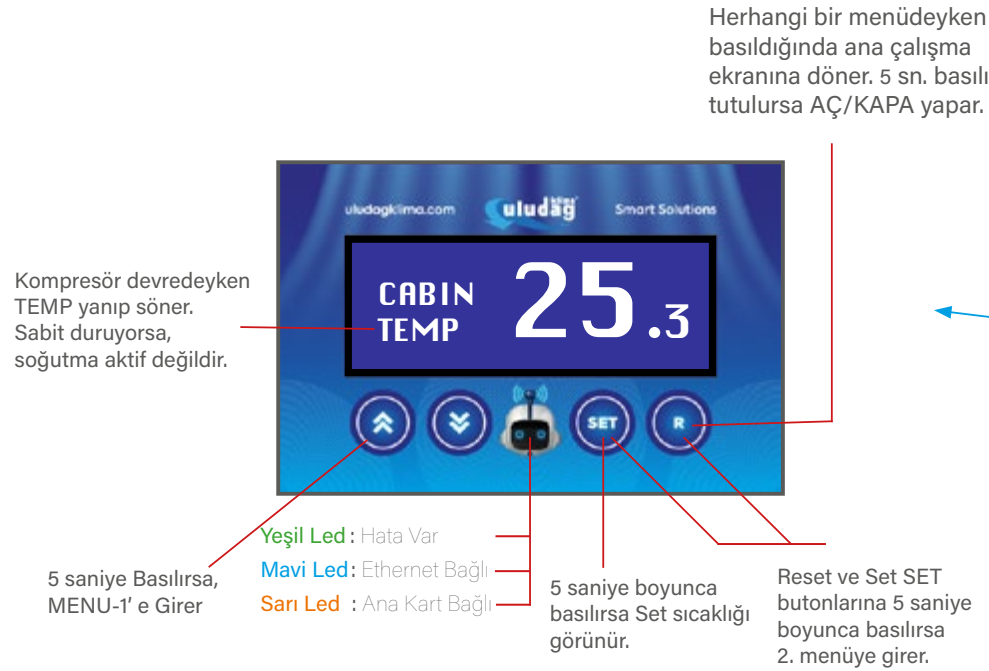
Cihazdaki yaylı klemensden, enerji besleyin. Enerji voltajı, modele göre farklılık göstermektedir.



1. İnce uçlu bir tornavidayı kelepçe deliğine sokunuz.
2. Tornavidanın kulp tarafını hafifçe yukarıya kaldırın.
3. Ucu 5-6 mmaçık olan kabloyu alttaki klemense yerleştirip tornavidayı çekin.

DiJiTAL GÖSTERGE

Pano Kliması



- Pano iç sıcaklığı, SET değeri + Hysteresis değerinden büyük olduğunda **soğutma (kompresör)** çalışır.
- Pano iç sıcaklığı, SET değerine ulaştığında **soğutma (kompresör)** durur.

KLİMALARIMIZDA, ÜÇ SENSÖRLÜ İZLEME/GÜVENLİK SİSTEMİ VARDIR

SB1 ORTAM SENSÖRÜ

Pano içinden emilen havayı Ölçer ve set edilen sıcaklığa kadar kompresörün çalışmasını sağlar. Ortam sensörü nde set edilen sıcaklık algılandığında Soğutma durur. SET noktası + 4° fark sağlandığında Kompresör tekrar devreye girer ve Soğutma başlar.

SB2 KONDANSER SENSÖRÜ

Klima, Kondanser yüzeyini ölçerek sürekli olarak kontrol eder. Kondanser yüzeyinde tozlanma ya da dış ortam sıcaklığında aşırı artış olup da unite yüzey sıcaklığı 75°C 'yi aşarsa kompresörü korumak için soğutmayı keser. Kondanser yüzeyi 75°C nin altına inerse otomatik olarak hata sonlanır ve klima normal çalışmaya devam eder.

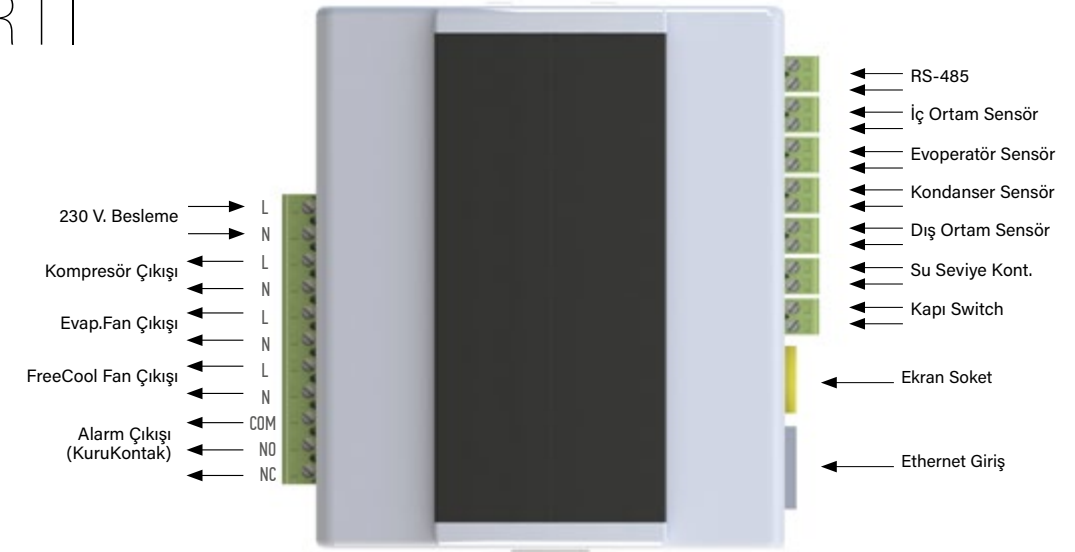
SB3 EVAPORATÖR SENSÖRÜ

Klima, Evaporatör yüzeyini ölçerek sürekli olarak kontrol eder. Evaporatör yüzeyinde tozlanma ya da fanda bir sıkıntı olup da unite yüzey sıcaklığı 3°C 'nin altına düşerse kompresörü korumak için soğutmayı keser.



KONTROL

KARTI



MENÜ-1

-> ALARM DURUMU ALARM AÇIK	Alarm Aktif/Pasif Durumunu Gösterir.
-> LIMIT AYARI LIMIT AÇIK	Set edilebilir alt kilit durum değiştirir. (Alt Kilit: 26)
-> TUŞ SESİ SES AKTİF	Tuş sesini değiştirir. Açık / Kapalı
-> SERİ NUMARASI EA1 5XXXXX	Cihazın seri numarası, aynı zamanda MAC kodu görünür.
-> SICAKLIK BİRİM CELCIUS	Sıcaklık birimi görünür.
-> FABRİKA AYARI OK TUŞA BASIN	Başlangıç fabrika ayarlarına döndürülür.
-> SİSTEM RESET OK TUŞA BASIN	Sistemi yeniden başlatır.
-> ÇIKIŞ OK TUŞA BASIN	Çıkış

Önemli Not : Parametrede, değer değiştirmek için SET tuşunu kullanın. Değer değişikliğinde YÖN tuşları işlevsizdir.

MENÜ-2

Çalışma Modunu Değiştirir. Cabinet / FreeCool / Tem / Heater / Water	-> MOD DEĞİSTİR Cabinet Cooler
Kapı Switch Evap Fanı Durdur (ON) Kapı Açık Rölesini NO/NC Değiştirme (OFF) Set Değeri İçin Histerisiz Ayarı (4 °C) Ana Ekranda EVAP Sensör Değeri Göster (OFF) Ana Ekranda KOND. Sensör Değeri Göster (OFF) 2 ve 3 nolu Sensörler Devrede (ON) Yüksek Sıcaklık Alarm Oluştur (OFF) Yüksek Sıcaklık Alarm Noktası (SET+20 °C) Modbus Haberleşme Hızı (9600) Modbus ID Seçim (1) Arızada Otomatik Reset (ON) Freecool ve Heater Modda Set değeri Kompresörü Manuel Devreye Alır Ethernet Mode (Online / Offline)	-> KAPI EVAP DURUM -> KAPI KONTROL -> HISTERISIZ DEGER -> EVAP SEN. GÖSTER -> KOND. SEN. GÖSTER -> SENSÖR KONTROL -> YÜKSEK SICAKLIK -> YÜK.SICAK NOKTASI -> MODBUS BAUDRATE -> MODBUS ID -> AUTORESET DURUM -> FC SET DEĞERİ -> SERVİS MODU -> ETHETNET MODU

Ethernet Modu OFFLINE iken; Ethernet soketi, Mod-Bus TCP haberleşme için kullanılabilir

Dil Ayar. Türkçe/English/Deutsch

Çıkış -> ÇIKIŞ OK TUSU BASIN

HATA MESAJLARI

SU SENSOR Mesajı : Sensör Kopmuş / Temas Yok

FREECOOLING SENSOR Mesajı : Sensör Kopmuş / Temas Yok

KONDANSER SENSOR Mesajı : Sensör Kopmuş / Temas Yok

EVAPORATÖR SENSOR Mesajı : Sensör Kopmuş / Temas Yok

KABIN SENSÖR Mesajı : Sensör Kopmuş / Temas Yok

KAPAK AÇIK Mesajı : Kapı Switchi (NO)

CF Mesajı : Soğutma Hatası, Gaz Kaçağı var ya da Kompresör yanık

HTC Mesajı : Yüksek Kondanser Yüzey Sıcaklığı (>72 °C).

HTP Mesajı : Yüksek İç Ortam Sıcaklığı (Set + Yük.Sıcaklık Noktası °C)

SU SEVİYE Mesajı : Su teması + 1 dk. olduğunda oluşur

LTE Mesajı : Düşük Evaporatör Yüzey Sıcaklığı (<3 °C)

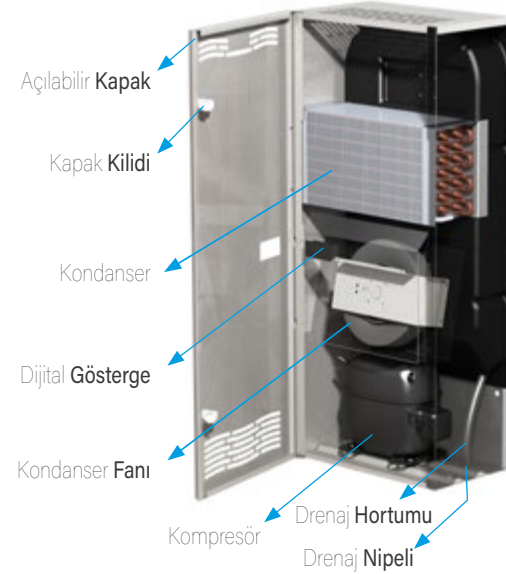
BAKIM

Periyodik TEMİZLİK

KONDANSER BAKIMI

- 1- Cihazın enerjisini kapatıp ön kapağını açınız.
- 2- Kondansere yapışmış olan yağ, kir, toz vs basınçlı hava ile temizleyiniz. (Kirli kondanser ısı transfer yetersiz olmasına, cihazın kısa sürede arızalanmasına ve yüksek enerji sarfiyatına sebep olur. Temizlenmiyor ise yağ çözücü solvent kullanınız.)
- 3- Fan kanatlarında bulunan kirleri temizleyiniz.
- 4- Drenaj hortumunu kontrol ediniz. Kırılma tıkanma varsa gidiniz. (Aksi durumda pano içerisine yoğuşma suyu sıçrama ihtimali vardır)
- 5- Elektrik bağlantı kablolarını kontrol ediniz. (Aşın- ma, sürtünme, yerinden çıkma, cihazın arızalanmasına, kısa devre oluşmasına sebep olur)
- 6- Cihazın termostat ayarlarını kontrol ediniz. Satıcı firmanın önerdiği ısı değerlerinde olmasına dikkat ediniz. (34 °C - 38 °C) (Pano içini ihtiyacın altında soğutmak gereksiz enerji sarfiyatına ve cihazın çabuk yıpranmasına sebep olur)
- 7- Cihazın kapağının kapandığına emin olduktan sonra enerjisini veriniz. (Kapağın açık olması cihazın verimli çalışmamasına ve iş kazasına sebep olabilir)

Not: Cihazınız "HTC/ER2/CH2" hata mesajı verdiğinde kondanser bakımını yapınız



EVAPORATOR BAKIMI

- 1- Cihazın içeride bulunan fanın etrafındaki 8 adet civatayı söküp FAN Menfezi çıkarınız.
- 2- Fan motorunun altında olan evaporatör peteğinin üzerine yapışmış olan yağ, kir, toz vs basınçlı hava ile temizleyiniz. Evaporatör tavasına su döküp suyu takip ederek drenaj hattının kontrol ediniz.
- 3- Fan kanatlarında bulunan kirleri temizleyiniz.
- 4- Elektrik bağlantı kablolarını kontrol ediniz.
- 5- İlk işlemde sökülen fan menfezini takip cihazı enerji veriniz.
- 6- Cihazın termostat ayarlarını kontrol ediniz. Satıcı firmanın önerdiği ısı değerlerinde olmasına dikkat ediniz. (34 °C - 38 °C)

Not: Cihazınız "LTE / ER3 / Ch3" hata mesajı ver- diğinde EVAPORATÖR bakımını yapınız.



GELECEĞİ DÜŞÜNÜYORUZ

We think about
THE FUTURE



Tüm bakım adımlarını
izlemek için Barkodu Okutun



OSB MİNARELİÇAVUŞ MAH.
TURUNCU CD. NO.39
16220 NİLÜFER / BURSA / TÜRKİYE

T. +90 224 243 7071

F. +90 224 243 8896

info@uludagklima.com

www.uludagklima.com



For further information, please
scan QR code with smartphone.